



Instrucciones para la instalación del sistema de anclajes 120, 124, 134 para los

MUROS VERDES – JARDINES VERTICALES

**Combinación de soportes 120 o 124 o 134 y los accesorios**



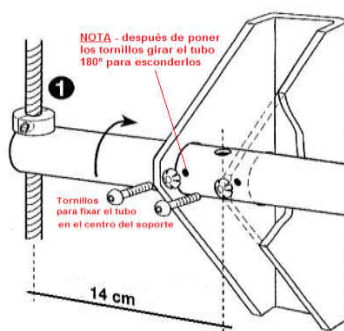
Soporte 120 con un punto de fijación



Soporte 124 con dos puntos de fijación



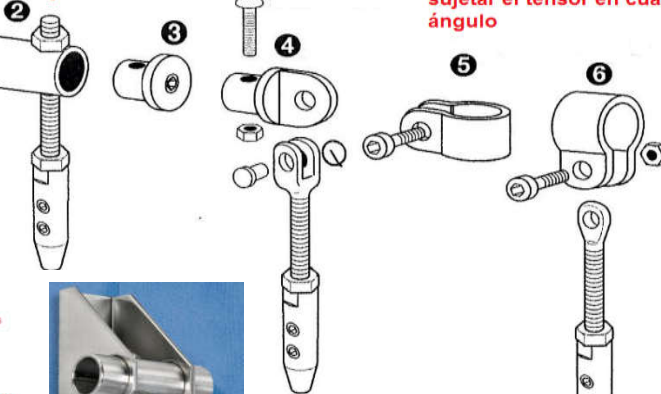
Soporte 134 con dos puntos de fijación



Opciones/Extras de conexiones para el tubo

- 1 abrazadera de cables
- 2 Tensor de cables (4mm o 6mm)
- 3 Tapón del tubo con tornillo de fijación allen

- 4 Tapón de tubo con conexión para otra tensor
- 5 Abrazadera de tubo (vertical)
- 6 Conexión giratoria para sujetar el tensor en cualquier ángulo



Distancia de fijación  
soporte 124 – 150mm  
soporte 134 – 150mm

Tubo de 7cm (1 cable)  
necesita 1 tensor de cables  
y un solo soporte

Tubo de 15cm (2 cables)  
necesita 2 tensores de cables  
y un solo soporte

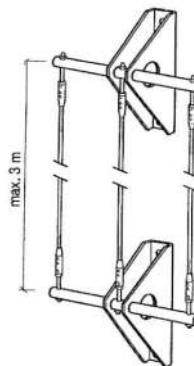
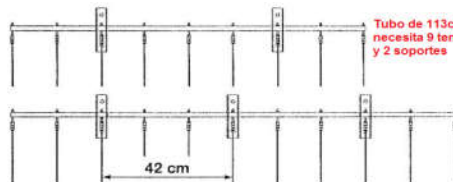
Tubo de 29cm (3 cables)  
necesita 3 tensores de cables  
y un solo soporte

Tubo de 57cm (5 cables)  
necesita 5 tensores de cables  
y 2 soportes (120, 124, 134)

Tubo de 85cm (7 cables)  
necesita 7 tensores de cables  
y 2 soportes

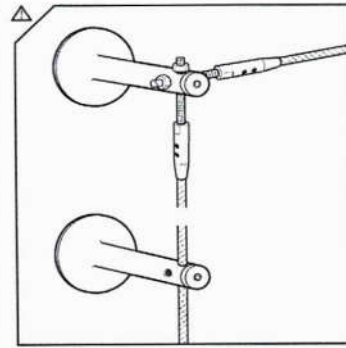
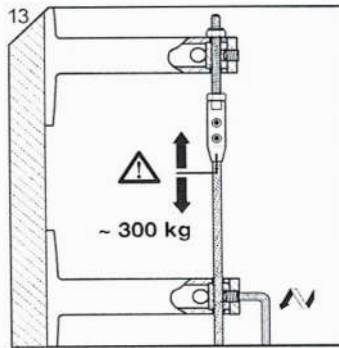
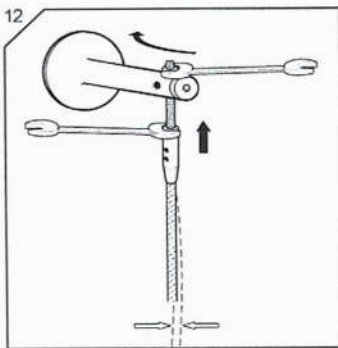
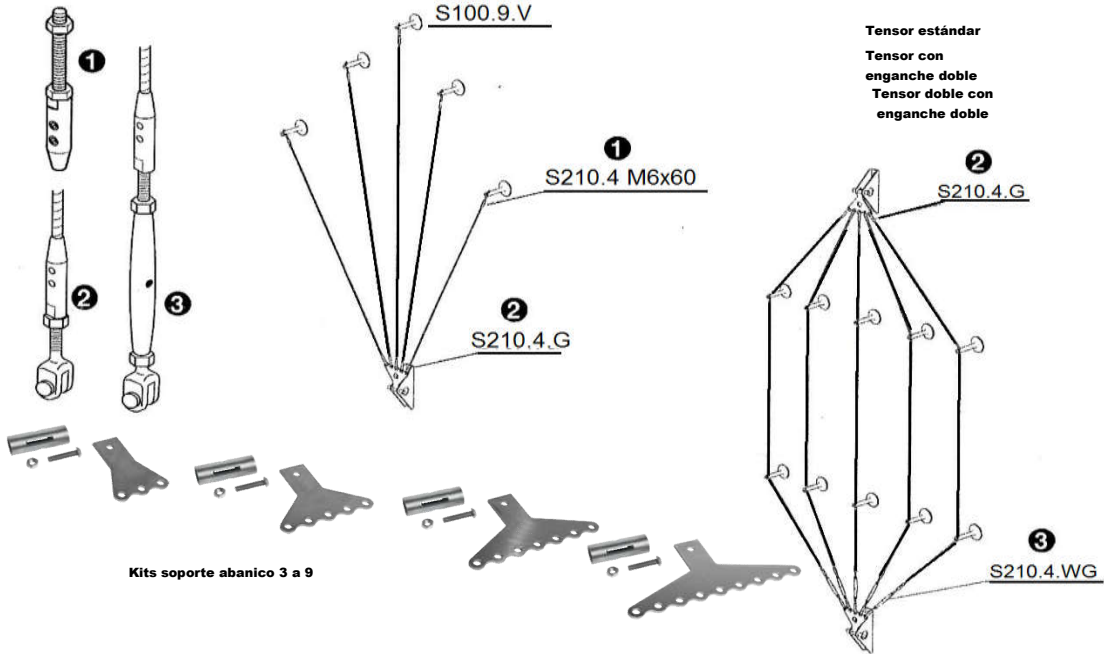
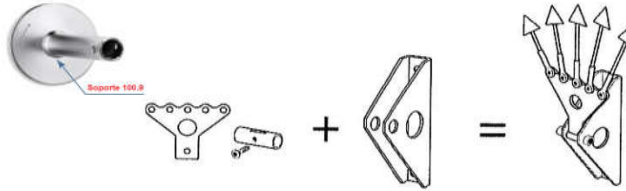
Tubo de 113cm (9 cables)  
necesita 9 tensores de cables  
y 2 soportes

Tubo de 141cm (11 cables)  
necesita 11 tensores de cables  
y 3 soportes



Combinación de soportes 120, 124, 134 y el Kit abanico y soporte 100.9

Kits para 3 hasta 9 cables



MURO VERD

JARDINES VERTICALES