

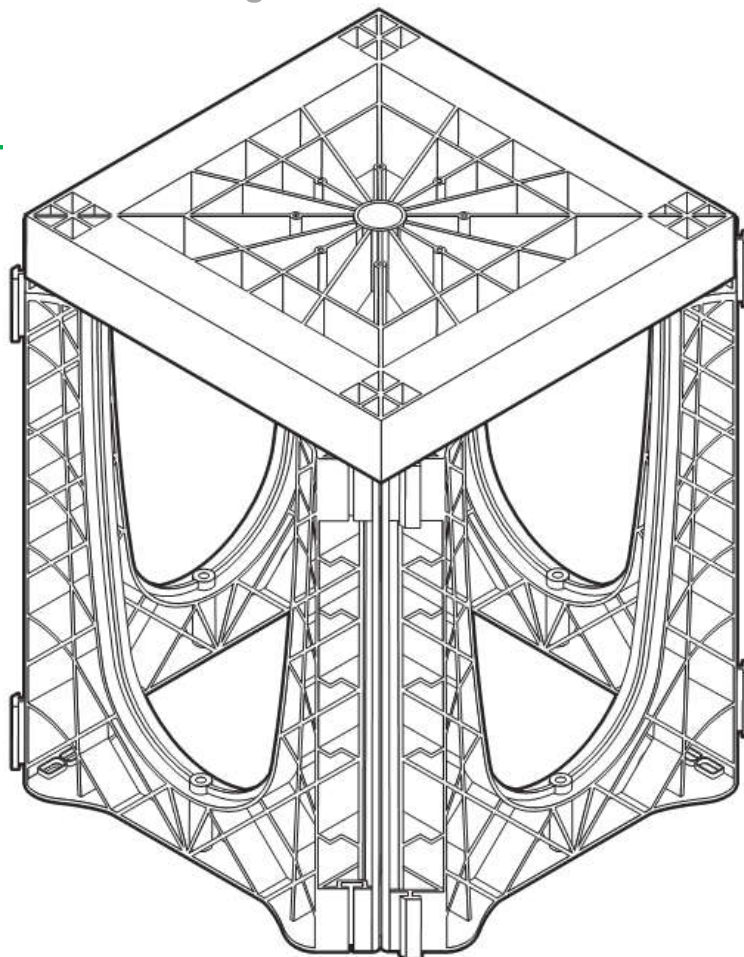


ROOTSPACE®

La última generación de celda modular para el óptimo ambiente del sistema radicular de los árboles – carga 40T

Instrucciones de Instalación y Mantenimiento

Estas instrucciones demuestran la manera recomendada para la instalación de las celdas modulares **ROOTSPACE®**



Precauciones: -



Apoyo técnico – llama +34 605 927 435 – Kris Hanson



ROOTSPACE®

La última generación de celda modular para el óptimo ambiente del sistema radicular de los árboles – carga 40T

Prepara sub-base – consulta las especificaciones
Debería ser instalado encima de una base plana –
Y que drene bien.

Cada unidad constar de 2 componentes, **Tapón de Aireación** y el **Panel Vertical** con la opción de un **Panel Lateral**.

Cuándo se engancha más unidades juntos cada unidad compartiría una sección vertical común.



PIEZAS

Ref dibujo

- A** Panel Vertical x 4
- B** Tapón de Aireación x 1
- C** Panel Lateral (opcional)



ROOTSPACE®

La última generación de celda modular para el óptimo ambiente del sistema radicular de los árboles – carga 40T

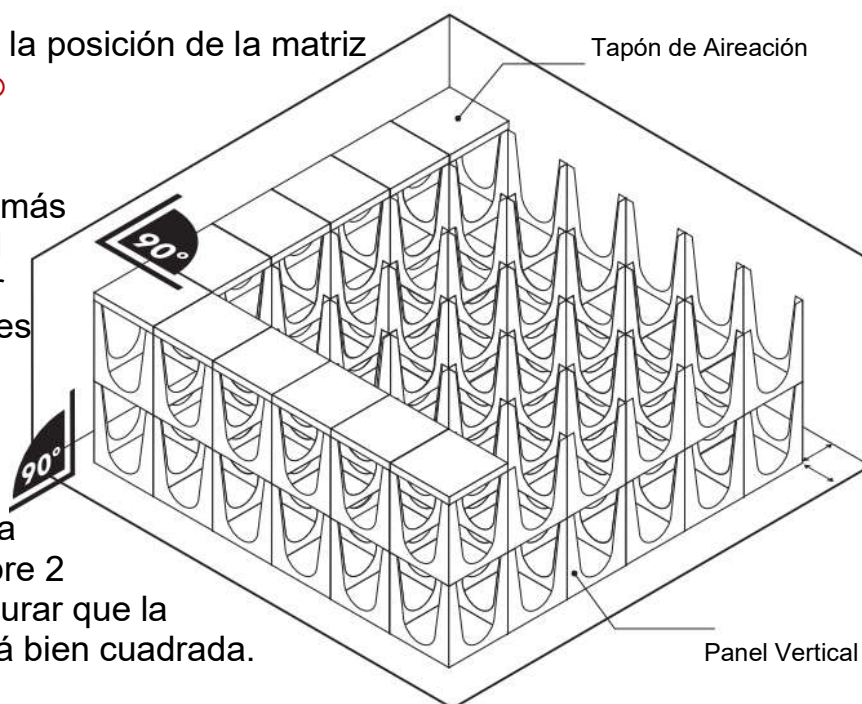
IMPORTANTE

La excavación del alcorque y la posición de la matriz de las celdas **ROOTSPACE®**

1. Excavar el alcorque 40cm más grande que el tamaño final de la estructura para evitar presión lateral y distorsiones de la matriz.

2. Antes de rellenarla con la Tierra, instala una única fila del tapón de aireación sobre 2 Líneas laterales para asegurar que la Estructura de la matriz está bien cuadrada.

3. Rellenarla con la tierra en capas que no exceden 250mm, pisarla ligeramente andando encima para conseguir una densidad de 75-80%



Apoyo técnico – llama +34 605 927 435 – Kris Hanson



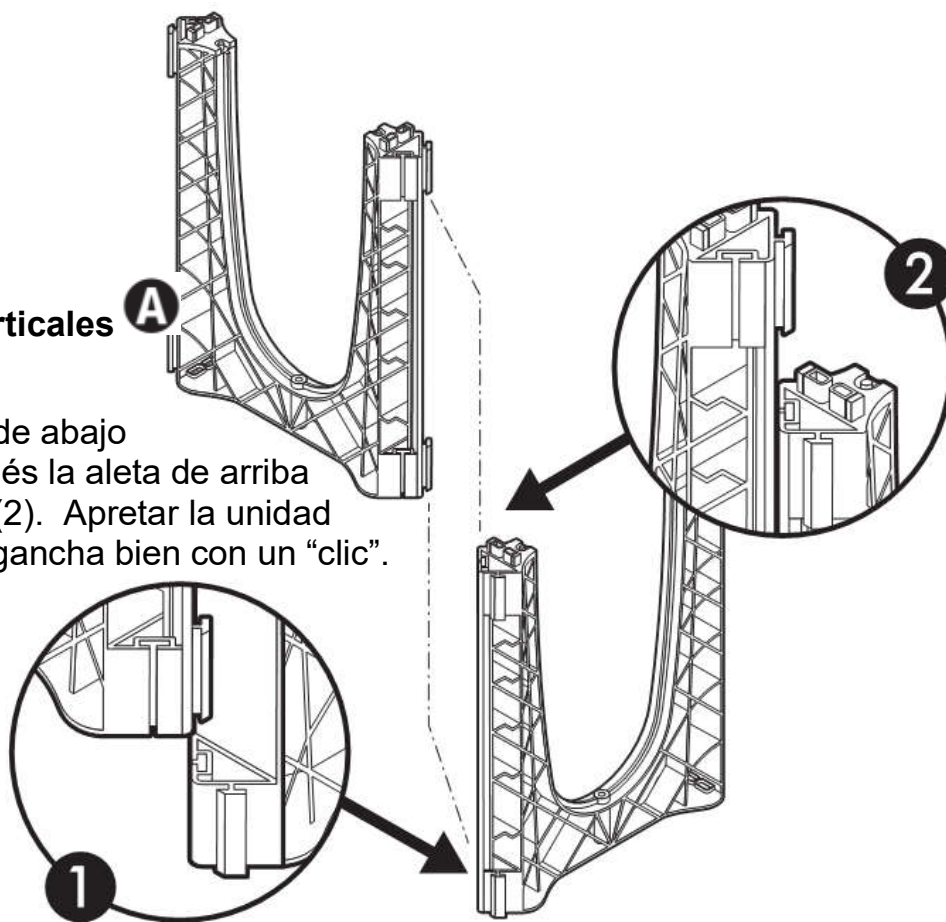


ROOTSPACE®

La última generación de celda modular para el óptimo ambiente del sistema radicular de los árboles – carga 40T

1 Unir 2 Paneles Verticales

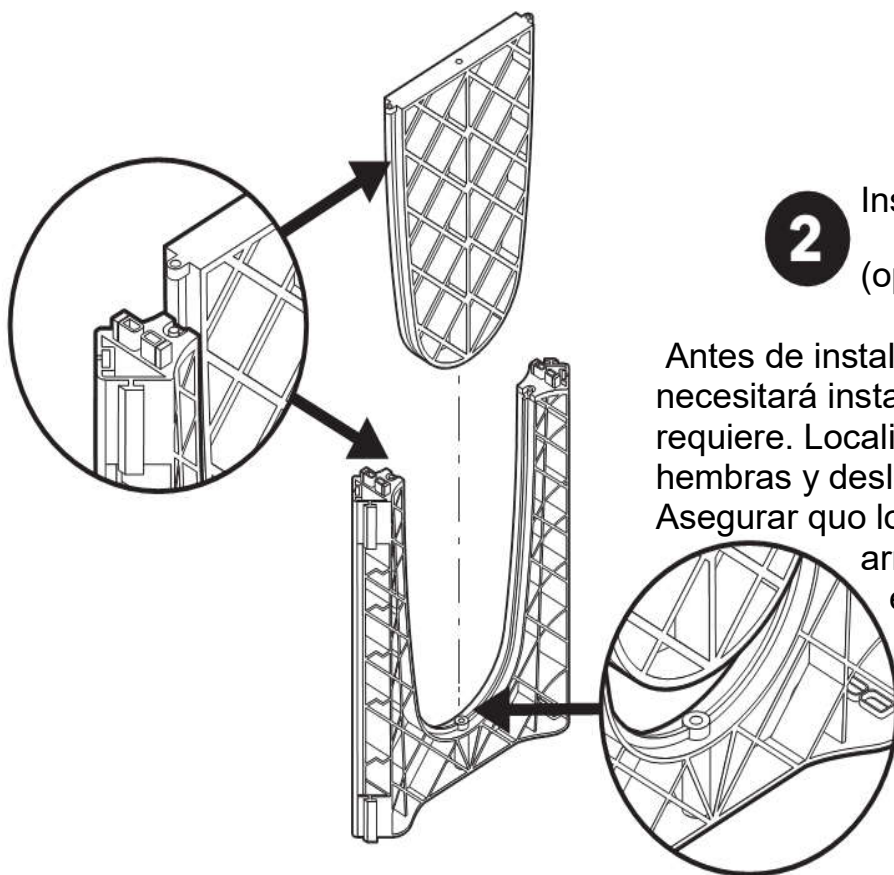
Primero localizar la aleta de abajo dentro el coliso (1), después la aleta de arriba dentro el coliso de arriba (2). Apretar la unidad hacia abajo hasta que engancha bien con un “clic”.





ROOTSPACE®

La última generación de celda modular para el óptimo ambiente del sistema radicular de los árboles – carga 40T



2 Instalando el Panel Lateral (opcional) ©

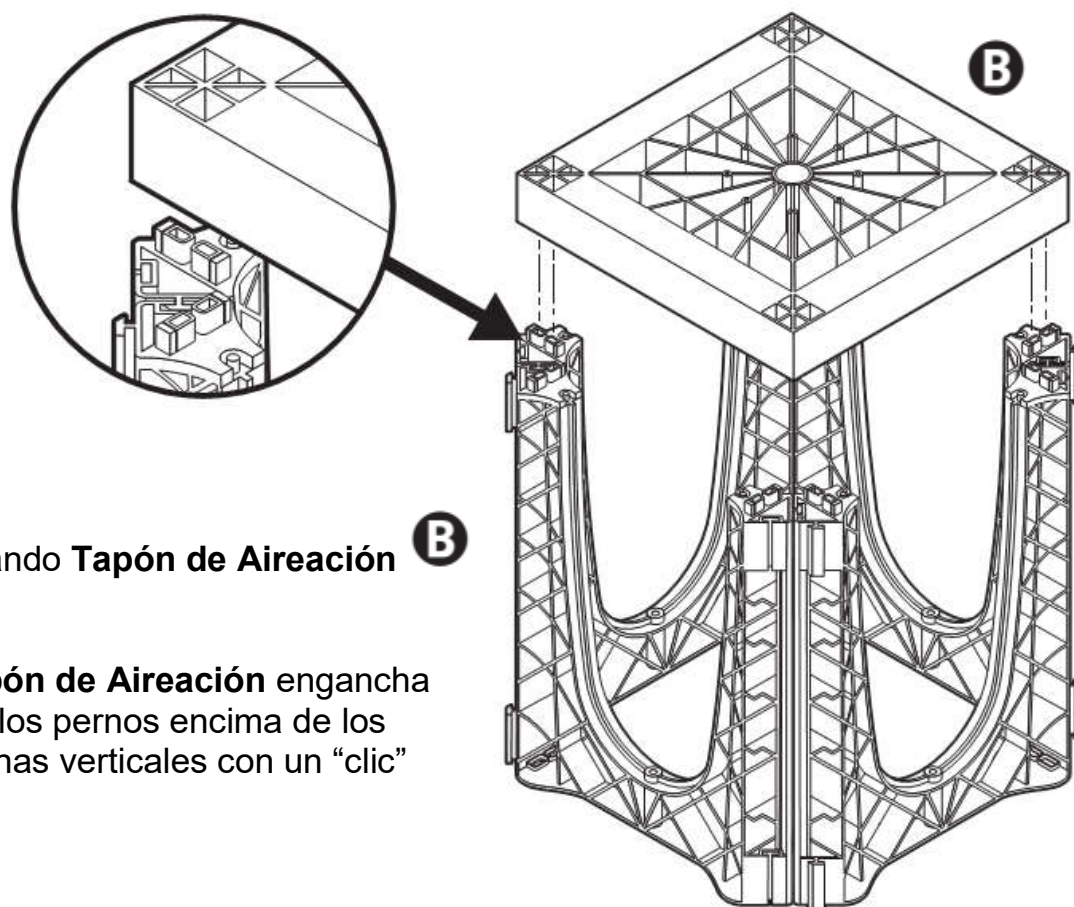
Antes de instalar el **Tapón de Aireación** necesitará instalar el **Panel Lateral** si lo requiere. Localizar las guías machos y hembras y deslizar el panel hacia abajo. Asegurar que los pernos localizan x2 arriba y x1 en la base y entran con un “clic”





ROOTSPACE®

La última generación de celda modular para el óptimo ambiente del sistema radicular de los árboles – carga 40T



3

Instalando Tapón de Aireación

B

El **Tapón de Aireación** engancha sobre los pernos encima de los columnas verticales con un “clic”

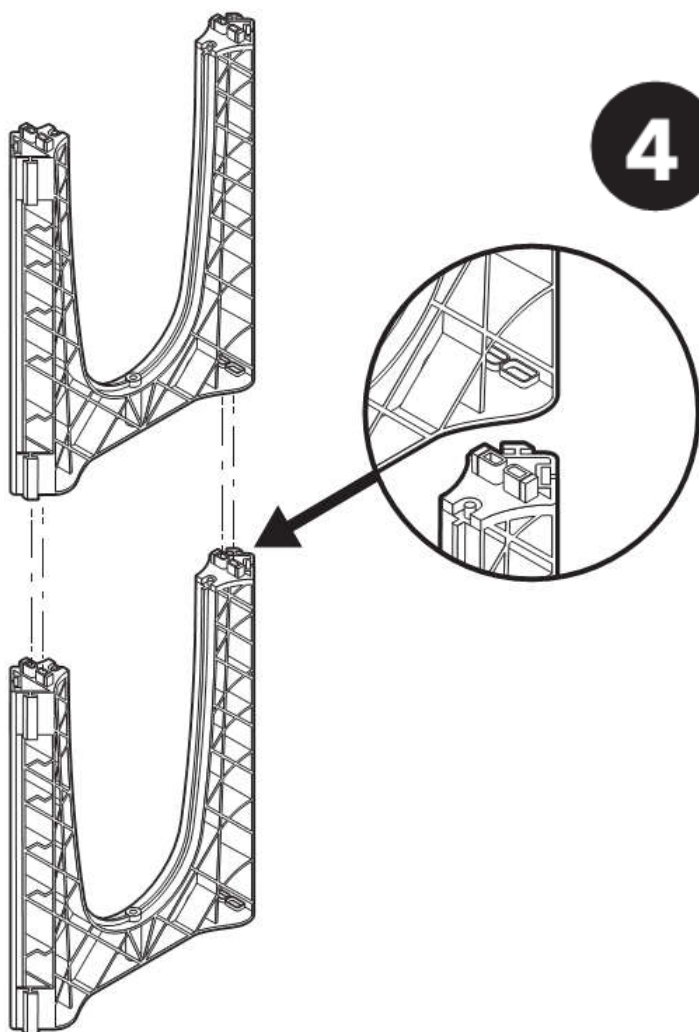
Apoyo técnico – llama +34 605 927 435 – Kris Hanson





ROOTSPACE®

La última generación de celda modular para el óptimo ambiente del sistema radicular de los árboles – carga 40T



Unir 1 **Panel Vertical** **A** uno encima del otro para crear un alcorque de más de una capa.

Para crear alcorques con varias capas los **Paneles Verticales** pueden ser enganchados uno encima del otro.





ROOTSPACE®

Un Ejemplo de un alcorque con ROOTSPACE®

